



YANMAR

MINI-PELLE

Vi050-6



Poids opérationnel

4855 kg

Moteur

4TNV88-ZPBV

Force de cavage (bras)

22,7 kN

Force de pénétration (godet)

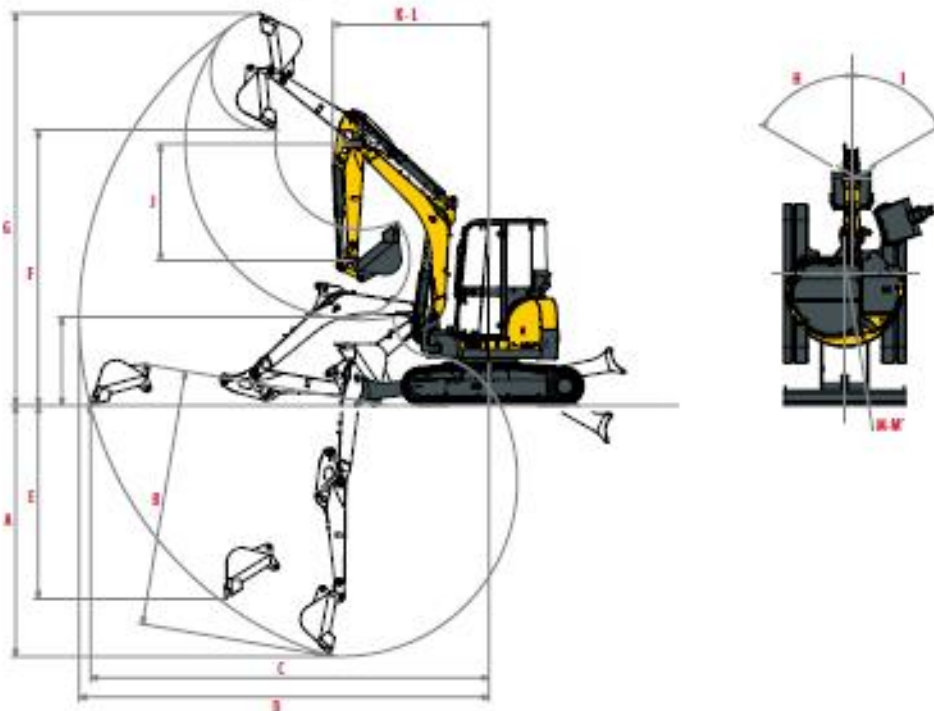
36,5 kN



DIMENSIONS



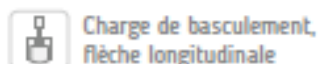
A Longueur hors tout	5230 / 5330 * mm	H Largeur hors tout de lame	1970 mm
A' Longueur hors tout avec la lame arrière	5790 / 5890 * mm	I Hauteur hors tout de lame	400 mm
B Hauteur hors tout	2540 mm	J Distance de la lame	1890 mm
C Largeur hors tout	1940 mm	K Hauteur max. au-dessus du sol	500 mm
D Longueur des chenilles au sol	2070 mm	L Profondeur d'abaissement max.	540 mm
E Longueur du train de chenilles	2590 mm	M Garde au sol minimale	345 mm
F Voie	1590 mm	N Garde au sol sous contrepoids	625 mm
G Largeur des chenilles	350 mm		



A Profondeur de fouille max. - lame levée	3360 / 3610 * mm	H Déport de pied de flèche gauche	68°
B Profondeur de fouille max. - lame baissée	3540 / 3790 * mm	I Déport de pied de flèche droite	68°
C Portée de fouille max. au sol	5540 / 5770 * mm	J Longueur du bras	1450 / 1700 * mm
D Portée de fouille	5700 / 5920 * mm	K Rayon de rotation avant minimal	2190 / 2560 * mm
E Paroi verticale max.	2690 / 2880 * mm	L Rayon de rotation avant minimal avec flèche déportée	1760 / 1910 mm
F Hauteur de déchargement max.	3870 / 4000 * mm	M Rayon de rotation arrière	970 mm
G Hauteur d'attaque max.	5530 / 5650 * mm	M' Rayon de rotation arrière avec contrepoids additionnel	1045 mm

* avec bras long

FORCES DE LEVAGE



Charge de basculement,
flèche longitudinale



Charge de basculement,
flèche transversale

Bras standard																		
Lame baissée										Lame levée								
A	(A-)	Max.		4 m		3 m		2 m		(A-)	Max		4 m		3 m		2 m	
B																		
4 m	3770	880	*1080	-	-	-	-	-	-	3770	880	910	-	-	-	-	-	-
3 m	4460	640	*1080	785	*1080	-	-	-	-	4460	645	755	785	900	-	-	-	-
2 m	4790	570	*1090	785	*1185	1245	*1520	-	-	4790	570	630	775	860	1235	1275	-	-
1 m	4860	550	*1140	735	*1400	1125	*2010	-	-	4860	540	600	725	820	1090	1275	-	-
0 m	4670	550	*1195	665	*1470	1000	*2140	1725	*2930	4670	550	640	685	775	1010	1185	1735	2040
-1 m	4180	655	*1225	695	*1355	1020	*1990	1825	*3170	4180	630	735	675	765	1010	1175	1765	2245
-2 m	3220	960	*1175	-	-	1050	*1295	-	-	3220	940	1060	-	-	1050	1160	-	-

Bras standard, contrepoids additionnel																		
Lame baissée										Lame levée								
A	(A-)	Max.		4 m		3 m		2 m		(A-)	Max		4 m		3 m		2 m	
B																		
4 m	3770	950	*1080	-	-	-	-	-	-	3770	930	*1080	-	-	-	-	-	-
3 m	4460	720	*1080	860	*1080	-	-	-	-	4460	710	820	840	970	-	-	-	-
2 m	4790	630	*1090	840	*1185	1280	*1520	-	-	4790	620	700	840	920	1280	1640	-	-
1 m	4860	600	*1140	810	*1400	1200	*2010	-	-	4860	600	680	800	900	1180	1360	-	-
0 m	4670	610	*1195	750	*1470	1100	*2140	1910	*2930	4670	600	700	740	860	1100	1280	1870	2310
-1 m	4180	710	*1225	740	*1355	1080	*1990	1990	*3170	4180	710	820	730	860	1080	1300	1970	2410
-2 m	3220	1050	*1175	-	-	1150	*1295	-	-	3220	1040	*1175	-	-	1140	1160	-	-

Bras long																		
Lame baissée										Lame levée								
A	(A-)	Max.		4 m		3 m		2 m		(A-)	Max		4 m		3 m		2 m	
B																		
4 m	4060	780	*975	*945	*945	-	-	-	-	4060	775	*975	945	945	-	-	-	-
3 m	4700	610	*970	800	*925	-	-	-	-	4700	610	655	790	*925	-	-	-	-
2 m	5010	530	*995	770	*1080	*1310	*1310	-	-	5010	520	565	745	835	*1310	*1310	-	-
1 m	5070	505	*1045	715	*1270	1050	*1785	-	-	5070	500	560	700	800	1040	1195	-	-
0 m	4900	530	*1090	685	*1420	1000	*2045	1650	*3005	4900	510	565	685	760	990	1140	1645	2030
-1 m	4440	595	*1160	680	*1385	980	*1960	1640	*2940	4440	590	635	670	720	970	1075	1630	1940
-2 m	3580	820	*1150	-	-	1030	*1535	1840	*2210	3580	790	890	-	-	1000	1120	1750	2210

Bras long, contrepoids additionnel																		
Lame baissée										Lame levée								
A	(A-)	Max.		4 m		3 m		2 m		(A-)	Max		4 m		3 m		2 m	
B																		
4 m	4060	850	*975	*945	*945	-	-	-	-	4060	850	*975	*945	*945	-	-	-	-
3 m	4700	660	*970	870	*925	-	-	-	-	4700	660	710	860	*925	-	-	-	-
2 m	5010	580	*995	840	*1080	*1310	*1310	-	-	5010	570	630	820	920	*1310	*1310	-	-
1 m	5070	560	*1045	780	*1270	1160	*1785	-	-	5070	550	600	770	880	1150	1330	-	-
0 m	4900	580	*1090	760	*1420	1110	*2045	1870	*3005	4900	570	630	750	840	1100	1280	1870	2300
-1 m	4440	650	*1160	750	*1385	1090	*1960	1860	*2940	4440	650	700	740	800	1080	1200	1850	2210
-2 m	3580	900	*1150	-	-	1140	*1535	2060	*2210	3580	870	980	-	-	1110	1250	1970	*2210

CARACTÉRISTIQUES TECHNIQUES

[POIDS +/- 2 % (NORMES CE)]

	Poids	Pression au sol
Poids opérationnel (chenilles en caoutchouc)	4855 kg	0,31 kgf/cm ²
Poids de transport (chenilles en caoutchouc)	4780 kg	0,30 kgf/cm ²
Avec chenilles acier	4985 kg	0,32 kgf/cm ²
Avec contrepoids additionnel	+ 195 kg	-

[MOTEUR]

Type	4TNV88-ZPBV
Carburant	Diesel
Puissance nette	27,3 kW (à 2200 tr/min)
Puissance brute	28,1 kW (à 2200 tr/min)
Cylindrée	2,189 l
Couple maximal	131,4 - 143,0 N.m
Refroidissement	A eau
Démarrreur	12 V - 2,3 kW
Batterie	12 V - 100 Ah
Alternateur	12 V - 55 A

[SYSTÈME HYDRAULIQUE]

Pression maximum	245 bar
1 pompe double à pistons à débit variable	2 x 42,5 l.min ⁻¹
1 pompe à engrenages	37 l.min ⁻¹
1 pompe à engrenages pour pilotage	10,8 l.min ⁻¹

PTO	Données théoriques à 2200 tr/min	
	Pression (bar)	Débit (L.min ⁻¹)
2 voies	0 - 245	37 - 79,5
1 voie	0 - 245	37 - 79,5



Le débit diminue quand la pression augmente

[PERFORMANCES]

Vitesse de translation	2,4 - 4,6 km/h
Vitesse de rotation	10 tr/min
Force de cavage (bras)	22,7 kN / 21,0 kN (avec bras long)
Force de pénétration (godet)	36,5 kN
Force de traction	42,7 kN
Pente maximale	30°
Niveau sonore (2000/14/CE & 2005/88/CE)	79 dB (A) / 94 dB (A)

[CHÂSSIS INFÉRIEUR]

Nombre de galets supérieurs	1
Nombre de galets inférieurs	4
Système de tension des chenilles	Par vérin à graisse

[CONTENANCES]

Réservoir de carburant	66 l
Liquide de refroidissement	7,1 l
Huile moteur	7,4 l
Circuit hydraulique	74 l
Réservoir hydraulique	38 l