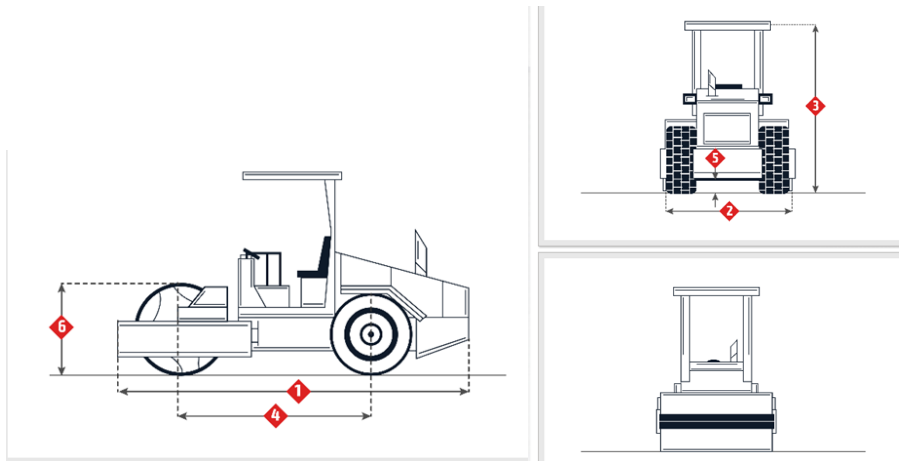


CARACTERISTIQUES TECHNIQUES

ROULEAU MIXTE

BW 120 AC-4





Dimensions en mm

	1	3	4	5
BW 120 AC-4	2475	2490	1765	21

Caractéristiques Techniques

BOMAG

Rouleau

BW 120 AC-4

Diamètre du rouleau.....	mm	700
Charge linéaire statique.....	kg/cm	10.3
Fréquence de vibrations 1.....	Hz	55
Amplitude nominale moyenne.....	mm	0.52
Force centrifuge élevée.....	kN	37
Fréquence de vibrations 2.....	Hz	67
Amplitude nominale moyenne.....	mm	0.52
Force centrifuge élevée.....	kN	45
Largeur du rouleau.....	mm	1200

Moteur

Fabricant du moteur.....		Kubota
Modèle.....		D 1703 MDI
Pleine puissance.....	kW	25.6
Puissance mesurée.....	tr/min	2700
Nombre de cylindres.....		3

Exploitation

Poids opérationnel.....	kg	2380
Volume de carburant.....	l	40
Vitesse maximale.....	km/h	10
Tension de fonctionnement.....	V	12