



# COMPACT 8 W COMPACT 10 / 12

## Productivité exceptionnelle

- Capacité de charge jusque 450 kg (C8W & C10)
- Translation à hauteur maximale
- Usage mixte intérieur et extérieur avec la même capacité de charge
- Plateforme avec une extension
- Largeur de 1.20 m
- Grande autonomie de travail

## Robuste, fiable, facile à entretenir





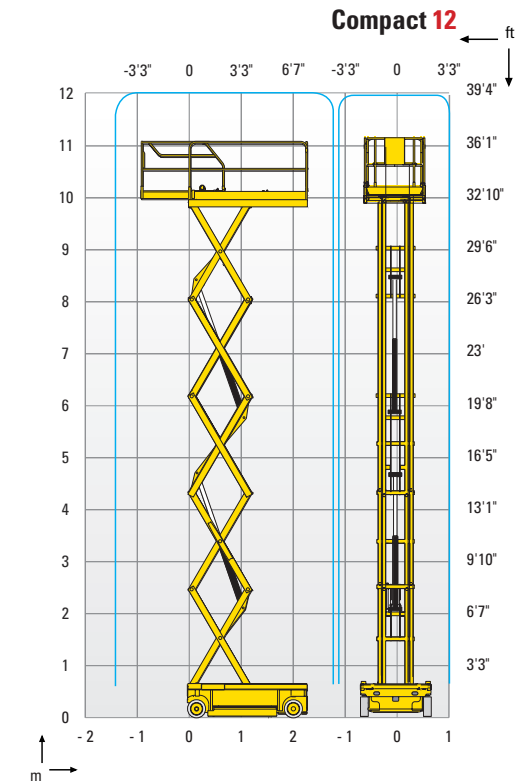
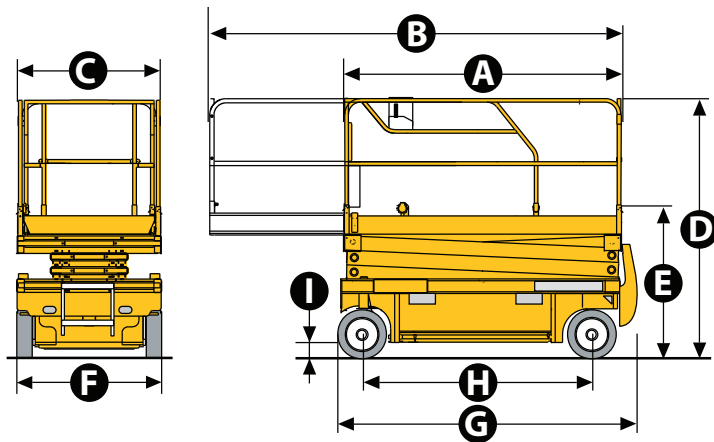
# COMPACT 8 W / 10 / 12

CISEAUX ÉLECTRIQUES

## DONNÉES TECHNIQUES

**Compact 8 W      Compact 10      Compact 12**

|  |                     |                     |                       |
|--|---------------------|---------------------|-----------------------|
| Hauteur de travail                             | 8.27 m              | 10.15 m             | 11.98 m               |
| Hauteur plateforme                             | 6.27 m              | 8.15 m              | 9.98 m                |
| Hauteur maximale de translation                | 6.27 m              | 8.15 m              | 9.98 m                |
| Capacité maximum - intérieur                   | 450 kg              | 450 kg              | 300 kg                |
| Capacité maximum - extérieur                   | 450 kg              | 450 kg              | 300 kg                |
| <b>A</b> Longueur plateforme                   | 2.31 m              | 2,31                | 2.31 m                |
| <b>B</b> Longueur plateforme étendue           | 3.23 m              | 3.23 m              | 3.23 m                |
| Longueur extension                             | 0.92 m              | 0.92 m              | 0.92 m                |
| <b>C</b> Largeur plateforme                    | 1.2 m               | 1.2 m               | 1.2 m                 |
| <b>E</b> Hauteur repliée – garde corps retirés | 1.28 m              | 1.4 m               | 1.53 m                |
| <b>D</b> Hauteur repliée - garde corps relevés | 2.14 m              | 2.26 m              | 2.39 m                |
| <b>F</b> Largeur hors tout                     | 1.2 m               | 1.2 m               | 1.2 m                 |
| <b>G</b> Longueur hors tout                    | 2.49 m              | 2.49 m              | 2.49 m                |
| <b>H</b> Empattement                           | 1.86 m              | 1.86 m              | 1.86 m                |
| <b>I</b> Garde au sol - Potholes relevés       | 13 cm               | 13 cm               | 13 cm                 |
| Garde au sol - Potholes baissés                | 2.5 cm              | 2.5 cm              | 2.5 cm                |
| Vitesse de translation                         | 0,8 - 3.2 km/h      | 0,8 - 2.9 km/h      | 0.8 - 2.9 km/h        |
| Pente maximum                                  | 23 %                | 23 %                | 23 %                  |
| Dévers   | 2 °                 | 2 °                 | 2 °                   |
| Temps de montée / descente                     | 35 s / 44 s         | 32 s / 42 s         | 58 s / 52 s           |
| Rayon de braquage extérieur                    | 2.5 m               | 2.5 m               | 2.5 m                 |
| Pneus non marquants                            | 15x5                | 15x5                | 15x5                  |
| Batteries                                      | 24 V - 340 Ah (C20) | 24 V - 340 Ah (C20) | 24 V - 340 Amph (C20) |
| Capacité réservoir huile hydraulique           | 25 l                | 25 l                | 27 l                  |
| Poids total                                    | 2 030 kg            | 2 330 kg            | 2 470 kg              |



## ÉQUIPEMENT STANDARD

- Dispositif anti-basculement (Potholes)
- Indicateur de charge batteries
- Commandes proportionnelles
- Poste de conduite amovible en plateforme
- Maintenance facilitée : composants dans un tiroir
- Chargeur de batteries à arrêt automatique
- Pneus à bandage non marquants
- Mise en roue libre
- Contrôleur de dévers
- Limiteur de charge dans le panier
- Tirette manuelle de descente de secours
- Passage pour fourches intégrées au châssis
- Anneaux de remorquage
- Klaxon
- Compteur horaire

## OPTIONS ET ACCESSOIRES

- Feu à éclat
- Bruiteur de translation
- Phare de travail
- Prise électrique dans le panier
- Huile hydraulique biodégradable
- Garde-corps rabattables
- Batteries sans entretien
- Batteries de traction
- Kit remplissage centralisé des batteries

