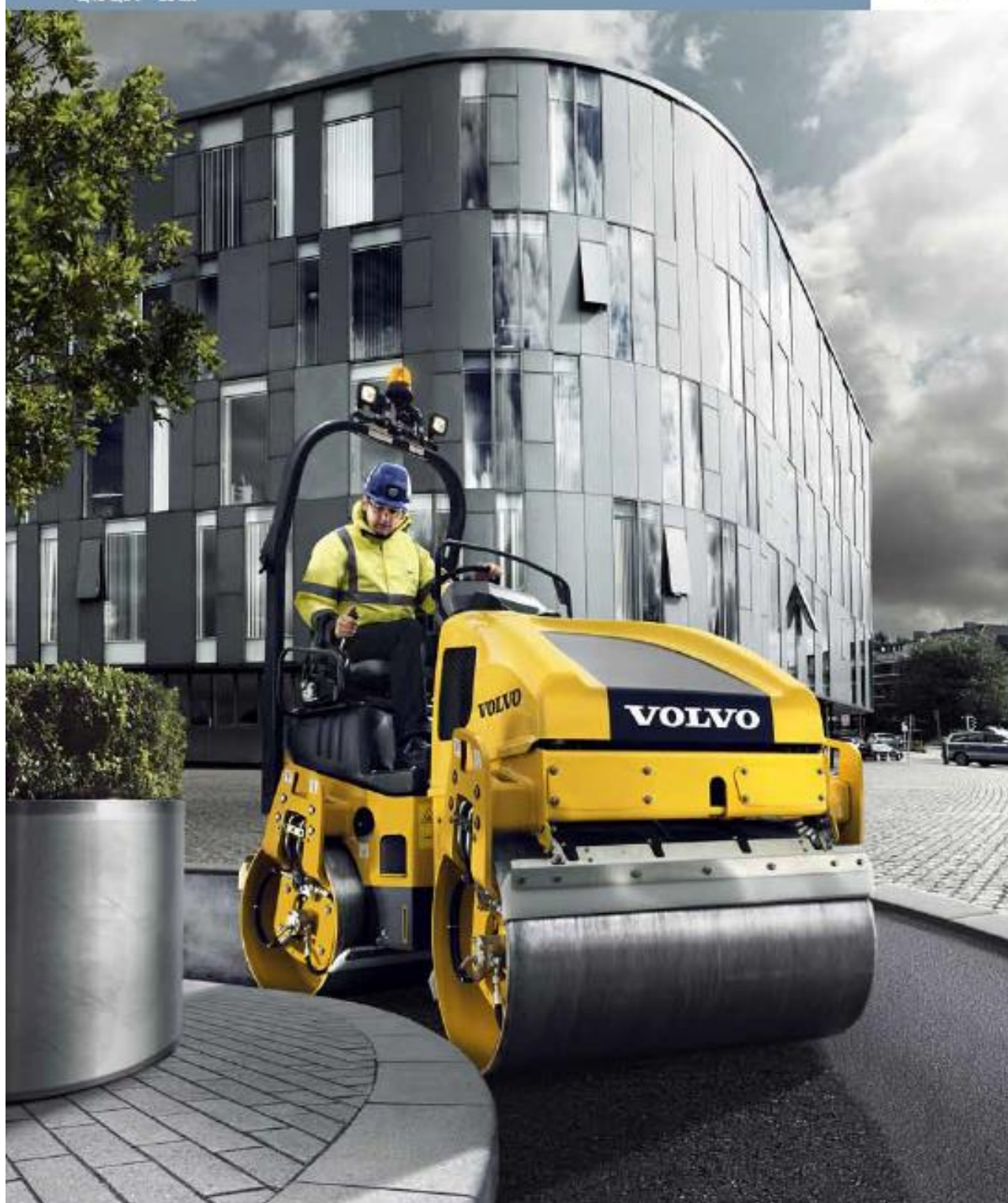


COMPACTEUR TANDEM VOLVO

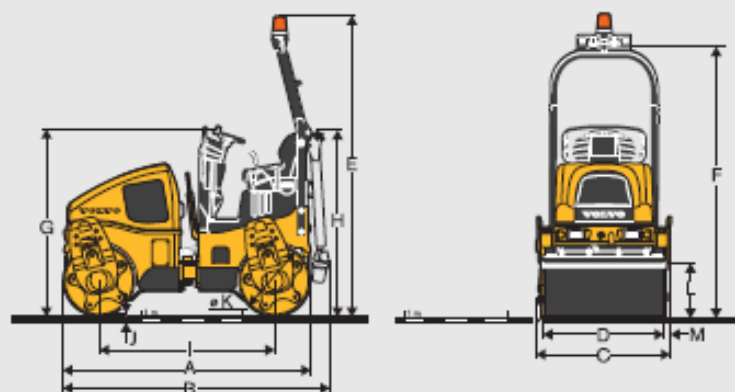
DD25

2,45-2,6 t 25 kW



CARACTÉRISTIQUES TECHNIQUES.

Modèle		Cylindre standard DD25	Cylindre large DD25
Poids de la machine (cabine et lame racleuse intérieure comprises)			
Poids en ordre de marche	kg	2 450	2 600
Poids sur le cylindre AV	kg	1 225	1 300
Poids sur le cylindre AV	kg	1 225	1 300
Poids sur le cylindre AV	kg	2 300	2 450
Cylindre compacteur			
Largeur	mm	1 000	1 200
Diamètre	mm		700
Épaisseur d'enveloppe	mm		13
Épaisseur d'enveloppe			Usinée
Vibrations			
Fréquence	Hz	55 / 67	55 / 67
Amplitude nominale	mm	0,53	0,53
Force centrifuge	Haut niveau	kN	37
	low	kN	25
Système d'entraînement			
Type		Circuit hydrostatique en boucle fermée	
Entraînement des cylindres		Piston radial	
Vitesse de translation	km/h	0 - 10	
Moteur			
Marque / Modèle		Kubota D1803-M	
Type de moteur		Moteur diesel 3 cylindres	
Puissance nominale à la vitesse normale	kW	24,8	
Système électrique		Alternateur 12 volts, 70 A	
Freins			
Freins de route		A commande hydrostatique	
Frein de stationnement/de secours		Serrage par ressort, desserrage par commande hydraulique sur chaque cylindre	
Système d'arrosage			
Type		Sous pression	
Buses		4 par cylindre	
Filtration		Admission et buses munies de filtres	
Racleurs de cylindres		Racleurs en polyuréthane autoréglable dans l'appui sur le cylindre par ressorts	
Contenance du réservoir d'eau	l	260	
Divers			
Angle de braquage		+ / - 30°	
Angle de débattement		+ / - 10°	
Rayon de braquage intérieur (par rapport au bord du cylindre)	mm	2 800	2 700
Contenance du réservoir de carburant	l	40	
Contenance du système hydraulique	l	27	
Aptitude au franchissement de pentes (théorique)		30%	



DIMENSIONS	Cylindre standard DD25	Cylindre large DD25
	mm	mm
A	2 420	2 420
B	2 540	2 540
C	1 090	1 290
D	1 000	1 200
E	2 955	2 955
F	2 650	2 650
G	1 870	1 870
H	2 020	2 020
I	1 720	1 720
J	13	13
K	700	700
L	490	490
M	45	45