

CHARGEUSES SUR PNEUS VOLVO

L20F, L25F



CARACTÉRISTIQUES

Moteur

Moteur diesel Volvo à 4 cylindres en ligne, 4 temps, injection directe et à refroidissement par huile/air. Filtration de l'air : 1. Filtre papier avec indicateur de colmatage dans la cabine. 2. Filtre de sécurité. Conforme aux normes anti-pollution EN étape III phase A et EPA Tier 3.

	L20F	L25F
Moteur	D3.1A	D3.1A
Puissance brute à	2300 tr/min	2300 tr/min
SAE J1995	36,4 kW - 49,5 CV	36,4 kW - 49,5 CV
Puissance nette à	2300 tr/min	2300 tr/min
SAE J1349 - DIN ISO 1585	35,8 kW - 48,7 CV	35,8 kW - 48,7 CV
Couple maxi à	1700 tr/min	1700 tr/min
SAE J1349 net - DIN ISO 1585	178,6 Nm - 131,7 lbf-ft	178,6 Nm - 131,7 lbf-ft
Cylindrée	3108 cm ³ - 190,7 in ³	3108 cm ³ - 190,7 in ³
Alésage	94 mm - 3,7 in	94 mm - 3,7 in
Course	112 mm - 4,4 in	112 mm - 4,4 in

Système électrique

	L20F	L25F
Tension/capacité de batterie	12V - 100 Ah	12V - 100 Ah
Puissance de l'alternateur	1120 - 80 W/A	1120 - 80 W/A
Puissance du démarreur	2,6 kW - 3,5 CV	2,6 kW - 3,5 CV

Transmission

	L20F	L25F
Oscillation au niveau des roues, max.	226 mm	245 mm
Voie	1300 mm	1410 mm
Angle d'oscillation	±10°	±10°

Pneumatiques :

	L20F	L25F
Dimension	12,0-18	12,5/80-18
Jantes	11 x 18	11 x 18

Vitesse maximale :

	L20F	L25F
Plage 1, AV/AR	4,5 km/h	5 km/h
Plage 2, AV/AR	20 km/h	20 km/h

Freins

Frein de service double et fiable agissant sur les quatre roues.

Système de direction

Direction hydrostatique. Articulation de châssis centrale oscillante. Pompe de direction à engrenages.

	L20F	L25F
Direction :		
Angle de braquage	±38°	±38°

Système de direction

	L20F	L25F
Pompe de direction:		
Débit à régime moteur	25 l/min - 2300 tr/min	25 l/min - 2300 tr/min
Pression d'ouverture du clapet de décharge	18,5 MPa	18,5 MPa

Cabine

Instruments : toutes les informations importantes sont regroupées dans le tableau de bord, dans le champ de vision du conducteur.

Système hydraulique

Circuit hydraulique avec pompe dédiée. Régulation thermostatique avec refroidissement intégré. Distributeur hydraulique à double effet avec trois tiroirs.

	L20F	L25F
Funcionnalité	Distributeur de commande à 3 tiroirs.	
3e circuit hydraulique		
Débit à régime moteur	55 l/min - 2300 tr/min	55 l/min - 2300 tr/min
Pression d'ouverture du clapet de décharge	20 MPa	23 MPa

Cinématique

Cinématique parallèle avec force d'arrachement élevée et déplacement parfaitement parallèle de l'accessoire.

	L20F	L25F
Vitins de lavage/basculement	1/1	1/1
Temps de montée (en charge)	6,0 s	6,0 s
Temps de descente (à vide)	4,0 s	4,0 s
Temps de divarçement	2,0 s	2,0 s
Temps de chargement	1,5 s	1,5 s

Contenances

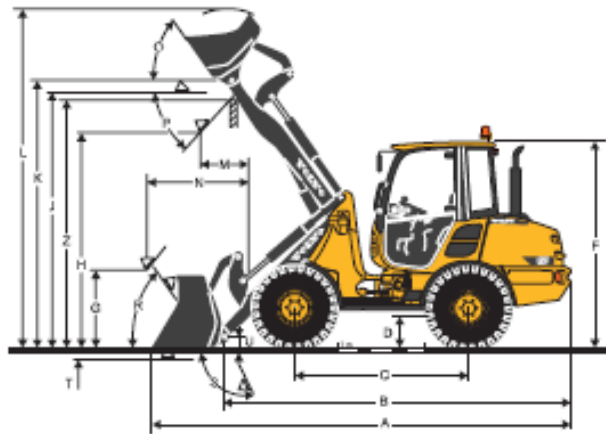
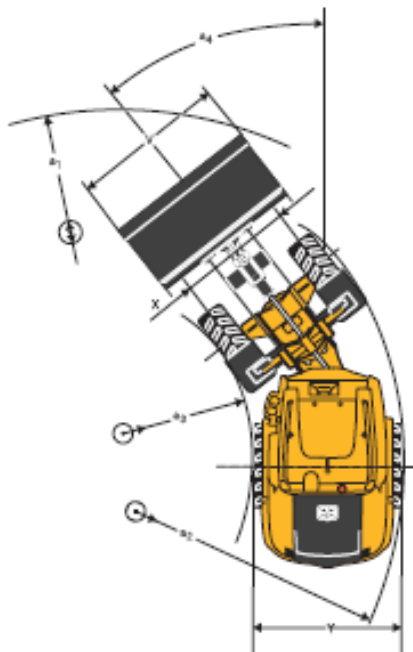
	L20F	L25F
Moteur	10,5 l	10,5 l
Réservoir de carburant	60,0 l	60,0 l
Pont AV	4,1 l	4,1 l
Pont AR, y compris boîte transfert	5,8 l	5,8 l
Réservoir hydraulique, système hydraulique inclus	60,0 l	60,0 l

Niveaux sonores*

	L20F	L25F
Intensité sonore (LpA) au niveau du poste de conduite (Mesure effectuée selon la norme ISO 6396)	74 dB(A)	75 dB(A)
Niveau de bruit (LWA) autour de la machine (Mesure effectuée selon la norme 2000/14/EC et ses annexes, et au moyen de la méthode prescrite par la norme ISO 6395)	99 dB(A)	99 dB(A)

*NOTE ! Les incertitudes concernant les niveaux sonores (incertitudes des instruments de mesure) sont calculées en conformité avec ISO 6395 pour le LWA autour de la machine et ISO 6396 pour le LpA au niveau du poste de conduite.

CARACTÉRISTIQUES L20F - L25F

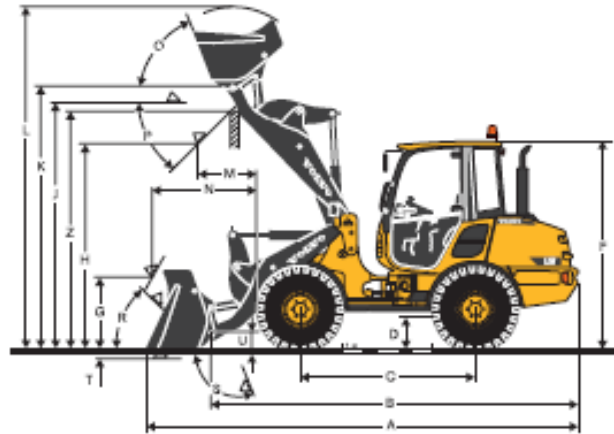
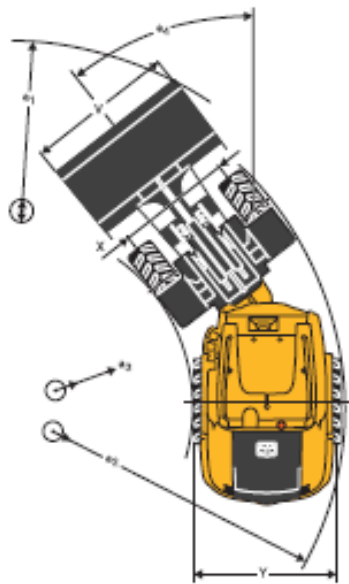


Données en fonction du type de godet		Usage général		Matériaux légers		4 en 1		Grand déversement			
		L20F	L25F	L20F	L25F	L20F	L25F	L20F	L25F		
L20F avec cinématique parallèle, pneus 120-18. L25F avec cinématique parallèle, porte-outil P et pneus 12,5/80-18.											
Volume avec dôme	m ³	0.7	0.85	0.85	1.0	1.0	1.2	0.65	0.8	1.1	1.1
Densité des matériaux	kg/m ³	1900	1900	1600	1600	1400	1300	1900	1800	1000	1200
Charge de basculement statique, châssis droit (ISO / DIS)	kg	3250	3800	3200	3750	3150	3700	3000	3400	2500	3100
Charge de basculement statique, châssis entièrement braqué à 38° (ISO / DIS)	kg	2900	3400	2850	3350	2800	3300	2650	3050	2250	2800
Capacité de lavage hydraulique maxi	kN	35.0	41.0	34.0	40.2	33.5	39.5	32.5	37.8	28.0	34.0
Force de cavage	kN	35.0	37.0	30.5	32.5	28.0	29.0	36.5	35.7	-	-
A Longueur hors tout	mm	5035	5085	5135	5185	5195	5285	5005	5110	5510	5500
L Hauteur de lavage max	mm	4060	4100	4140	4195	4190	4290	4070	4085	4890	4890
V Largeur de godet	mm	1650	1800	1650	1800	1800	1800	1650	1800	1800	1800
a ₁ Diamètre de dégagement	mm	8210	8370	8260	8425	8430	8480	8220	8405	8620	8610
T Profondeur de creusement	mm	120	105	120	105	120	105	160	145	120	105
H Hauteur de déversement	mm	2510	2480	2435	2410	2395	2340	2480	2410	3540	3550
M Portée à hauteur max	mm	660	675	720	745	765	815	575	635	1005	985
N Portée max	mm	1475	1475	1535	1535	1580	1580	1390	1390	2140	2140
Poids en ordre de marche	kg	4300	4800	4330	4830	4340	4860	4460	5010	4670	5140

	L20F avec cinématique parallèle, pneus 120-18.	L25F avec cinématique parallèle, porte-outil P et pneus 12,5/80-18.
B	4275 mm	4265 mm
C	2050mm	2050mm
D	300 mm	320 mm
F	2460 mm	2485 mm
G	875 mm	840 mm
J	2980 mm	2990 mm
K	3125 mm	3140 mm
O	56°	56°
P	45°	45°
R	56°	54°
S	65°	65°
U	145 mm	145 mm
X	1300 mm	1410 mm
Y	1625 mm	1735 mm
Z	2885 mm	2905 mm
a ₁	3830 mm	3880 mm
a ₂	2160 mm	2100 mm
a ₄	±38°	±38°

Caractéristiques avec fourche de manutention			
Centre de gravité 500 mm		L20F	L25F
Charge de basculement, châssis entièrement braqué (ISO / DIS)	kg	2290	2670
Charge utile selon la norme EN 474-3, 60/80%	kg	1350/1800	1600/2100
Charge utile 80 %, position transport, châssis entièrement	kg	2200	2500

CARACTÉRISTIQUES L25F



Données en fonction du type de godet		Usage général		Matériaux légers		4 on 1	Grand déversement	L25F avec cinématique en Z et pneus 335/80 R18	
								B	C
L25F with z-bar linkage and 335/80 R18 tyres									
Volume avec dôme	m ³	0,9	1,0	1,2	1,4	0,8	1,2	D	310 mm
Densité des matériaux	kg/m ³	1800	1600	1300	1100	1800	1100	F	2480 mm
Charge de basculement statique, châssis droit (ISO / DIS)	kg	3615	3570	3475	3425	3300	3100	G	850 mm
Charge de basculement statique, châssis entièrement braqué à 38° (ISO / DIS)	kg	3255	3215	3125	3085	2975	2795	J	2970 mm
Capacité de lavage hydraulique maxi	kN	55,0	54,2	52,8	52,0	51,5	48,0	K	3170 mm
Force de cavage	kN	54,5	47,5	42,0	42,0	51,5	-	O	70°
A Longueur hors tout	mm	5265	5385	5470	5470	5305	5620	P	45°
L Hauteur de levage maxi	mm	4135	4175	4265	4265	4050	4950	R	50°
V Largeur de godet	mm	1800	1800	1800	2000	1800	1900	S	96°
α ₁ Diamètre de dégagement	mm	8650	8710	8775	8960	8675	8960	U	200 mm
T Profondeur de creusement	mm	100	100	100	100	105	1005	X	1410 mm
H Hauteur de déversement	mm	2500	2420	2345	2345	2440	3610	Y	1740 mm
M Portée à hauteur maxi	mm	745	815	885	885	730	955	Z	2880 mm
N Portée maxi	mm	1525	1595	1665	1665	1510	2125	α ₂	3935 mm
Poids en ordre de marche	kg	4800	4800	4850	4880	4800	5100	α ₃	2155 mm
								α ₄	±38

Caractéristiques avec fourche de manutention		
Centre de gravité 500 mm		
Charge de basculement, châssis entièrement braqué (ISO / DIS)	kg	2500
Charge utile selon la norme EN 474-3, 60/80 %	kg	1500/2000
Charge utile 80 %, position transport, châssis entièrement braqué à 38°	kg	2400