

Puissance du moteur : 44 cv
Poids de la machine : 2950 kg

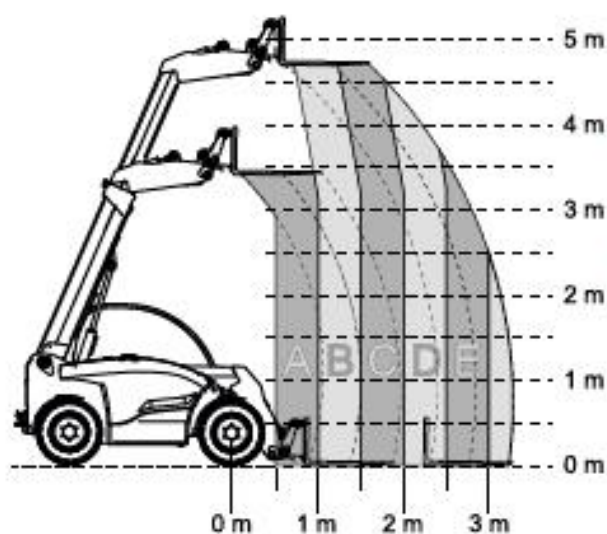
For Earth, For Life
Kubota

KTH4815

TELESCOPIQUE COMPACT KUBOTA



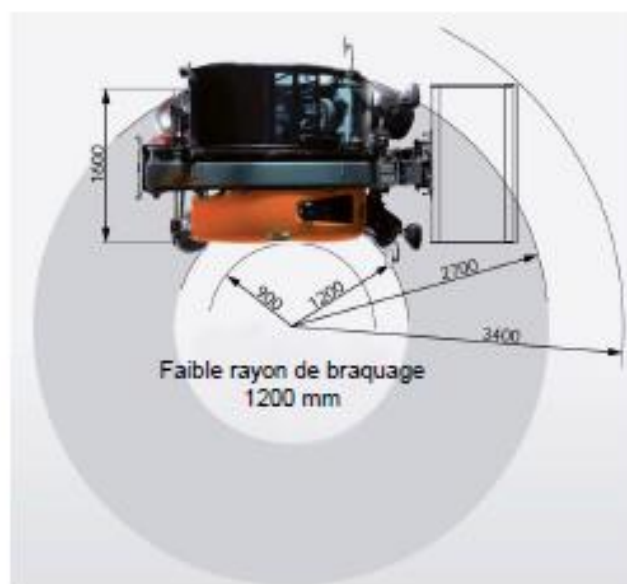
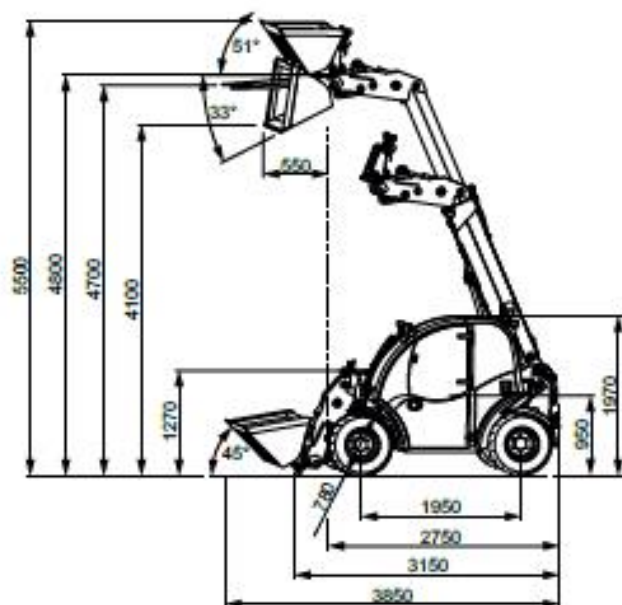
DONNÉES TECHNIQUES



CHARGES DE BASCULEMENT

Version standard	A	B	C	D	E
Charge de basculement (kg)	2 490	1 670	1 255	700	585
Capacité de levage (kg)	1 735	1 165	900	395	330

Avec contrepoids (option)	A	B	C	D	E
Charge de basculement (kg)	2 870	1 925	1 445	855	710
Capacité de levage (kg)	2 115	1 420	1 090	550	460



Deux roues directionnelles

Permet une conduite régulière et une orientation précise. Idéal pour les longs déplacements.



Quatre roues directionnelles

Très maniable dans des espaces réduits grâce au faible rayon de braquage.



Marche en crabe

Facilite la conduite près d'un mur.

CARACTÉRISTIQUES TECHNIQUES

Modèle		KTH4815		
Poids de la machine		kg	2950	
Poids opérationnel		kg	3025	
Moteur	Constructeur		KUBOTA	
	Modèle		V1505-T	
	Puissance	cv/ tr/min	44 / 2000	
		kW tr/min	33 / 2000	
	Nombre de cylindres		4	
	Cylindres	cc	1498	
Type de refroidissement		par eau		
Transmission		Type Hydrostatique		
Performances avec la lévo palette (avec contepoids)	Charge de basculement avec la lévo palette (ISO14367)	A	kg	2115
		B	kg	1420
		C	kg	1090
	Capacité de levage	kN	16	
Force de traction		kN	25.4	
Pneus	Type		AS (agraine)	
	Dimensions		10.0/75-15.3	
Vitesse de déplacement		km/h	0-7km/h - 0-25km/h	
Circuit auxiliaire	Débit d'huile maxi		l /min	51
	Pression maxi		bar	230
Capacité	Réservoir à carburant		l	43
	Huile moteur		l	5.25
	Réservoir d'huile hydraulique		l	50
	Système de refroidissement		l	9

* Poids de la machine : avec une benne standard de 170 kg.

* Poids opérationnel : avec un opérateur de 75 kg et une benne standard de 170 kg.

DÉBATTEMENTS

Dimensions de la machine*	Empatement	mm	1950
	Longueur totale sans la benne	mm	3150
	Longueur totale avec la benne	mm	3850
	Hauteur du siège	mm	950
	Hauteur avec canopy	mm	1970
	Hauteur avec cabine	mm	1970
	Hauteur du déversement	mm	4100
	Hauteur max au niveau des axes	mm	4800
	Hauteur de levage maxi avec godet	mm	5500
	Angle de cavage au sol	deg	45°
	Angle de cavage à hauteur maxi	deg	51°
	Angle de déversement maxi	deg	33°
	Portée au sol maxi avec benne std	mm	3060
	Diamètre de roue standard	mm	760
	Rayon de braquage ext. benne std	mm	3400
Rayon de braquage roues ext.	mm	2700	
Rayon de braquage roues int.	mm	1200	
Largeur mini	mm	1570	

* Les données ont été mesurées sur la version standard.
Les applications sont sujettes à modification sans préavis.



★ Toutes les images utilisées sont uniquement destinées à cette brochure.
Lors de l'utilisation du télescopique, le port de vêtements et d'équipements de protection doit être en conformité avec les réglementations de sécurité légales.

KUBOTA EUROPE S.A.S.

19 & 25, rue Jules Verne
Zone Industrielle - B.P. 50088
95101 Argenteuil Cedex France
Téléphone : (33) 01 34 26 34 34
Télécopieur : (33) 01 34 26 34 90
<http://www.kubota-eu.com>

W21PS02686