

Puissance moteur : 15,7 cv
Poids de la machine : 960 kg

For Earth, For Life
Kubota

KC110 HR-4

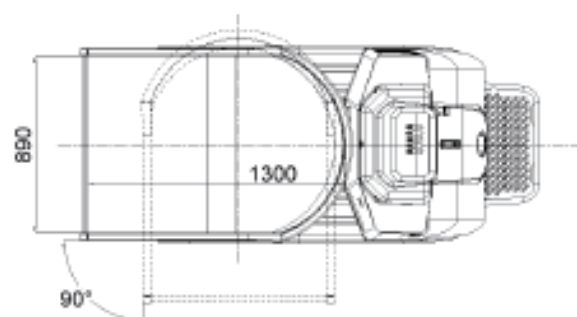
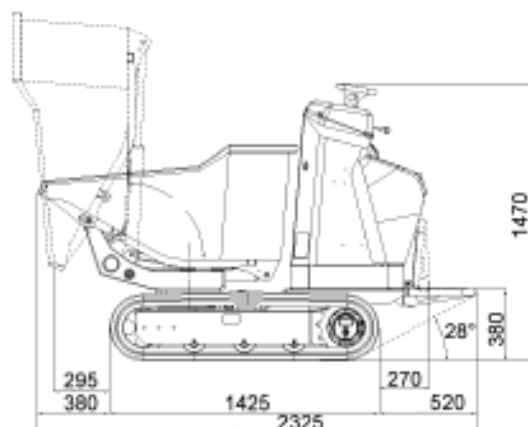
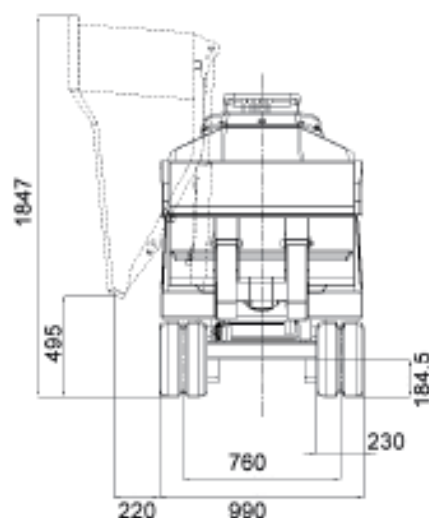


CARACTÉRISTIQUES TECHNIQUES

Modèle		KC110HR-4	
Moteur	Constructeur	Kubota	
	Modèle	D722	
	Puissance kW (cv) / rpm	11,8 (15,7) / 2550	
	Cylindrée cc	719	
Système de refroidissement		Refroidi par eau	
Poids en ordre de marche	kg	960	
Capacité maximale de chargement		kg	1000
Système de basculement de la benne		Hydraulique	
Direction de déversement		Rotatif / 180°	
Transmission	Type	Hydraulique	
	Pompes hydrauliques	2 pompes à débit variable	
	Débit des pompes hydrauliques l/min	2 x 29,2	
	Moteurs hydrauliques	Moteurs à pistons Trasmital	
	Pression maxi. bar	175	
Distributeur		5	
Dimensions	Longueur hors-tout	mm	2325 / 2075 (marchepied relevé)
	Hauteur hors-tout	mm	1470
	Largeur hors-tout	mm	990
Dimensions intérieures de la benne	Longueur	mm	1300
	Largeur	mm	890
	Hauteur	mm	605
	Angle de déversement deg		90°
	Volume avec dôme m ³		0,52
Volume à ras bord m ³			0,44
Train de chenilles	Garde au sol	mm	184,5
	Empattement	mm	1075
	Largeur chenilles caoutchouc	mm	230
	Galet		3
Vitesse de déplacement (est / série)	Petite vitesse	km/h	0 - 2,6
	Grande vitesse	km/h	0 - 5
	Angle maxi de franchissement		20°
Capacité du réservoir à carburant		ℓ	20
Capacité du réservoir hydraulique		ℓ	25
Pression au sol (en charge)		gf/cm ²	200

* Les données ont été mesurées sur la version standard. Les spécifications sont sujettes à modification sans préavis.

DIMENSIONS



- ★ Toutes les images montrées dans ce document sont faites uniquement pour cette brochure. Lors de l'utilisation d'un transporteur sur chenilles, le port de vêtements et d'équipements de protection doit être en conformité avec les réglementations de sécurité légales.

KUBOTA EUROPE S.A.S.

19 à 25, Rue Jules Verne -
Zone Industrielle - B.P. 50088
95101 Argenteuil Cedex France
Téléphone : (33) 01 34 26 34 34
Télécopieur : (33) 01 34 26 34 99
<http://www.kubota-global.net>

W21PS02298

