

NACELLE À FLÈCHE TÉLESCOPIQUE

H 21 TX



- Déport jusqu'à 17 m.
- Capacité maximum 230 kg.
- Dimensions panier 1,8 m X 0,8 m.
- 4 roues motrices
- Garde au sol 35 cm.



Les avantages Haulotte®

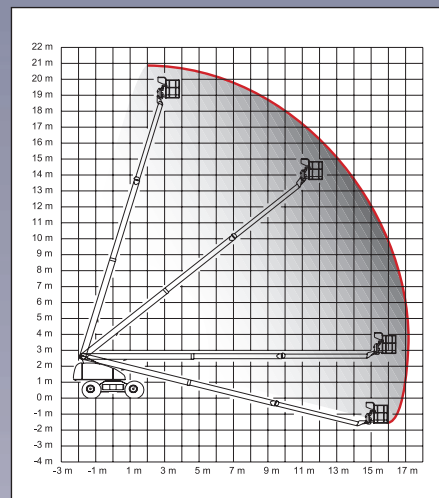
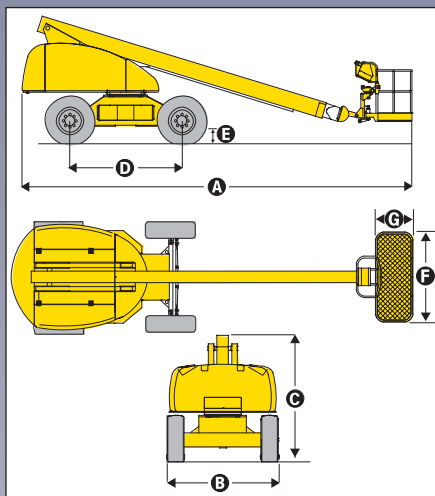
- Blocage différentiel hydraulique permettant une utilisation tout terrain
- Pneus gonflés mousse
- Longueur repliée 9,1 m facilitant le transport et la maniabilité
- Commandes entièrement proportionnelles pour l'ensemble des mouvements
- Rotation panier hydraulique 180°
- Sécurité augmentée grâce au limiteur de charge en nacelle
- Robuste, fiable et facile à entretenir

EQUIPEMENT STANDARD

- Moteur diesel insonorisé Hatz " Silent pack "
- Contrôleur de dévers 5°
- 4 roues motrices
- Utilisation en extérieur en toute sécurité ; résiste à des vents jusqu'à 45km/h
- Groupe électrique de descente de secours
- Commandes opérationnelles simples et faciles d'utilisation
- Batteries de démarrage 12 V - 95 Ah
- Mise en roue libre
- Compteur horaire
- Broche blocage orientation tourelle
- Anneaux de remorquage et d'élingage
- 2 anneaux dans panier pour harnais de sécurité

OPTIONS & ACCESSOIRES

- Panier large (2,3 m x 0,8 m)
- Gyrophare
- Phare de travail
- Bruiteur de translation
- Pot catalytique
- Prise électrique dans panier
- Module de démarrage codé
- Kit pays froid
- Kit pays chaud
- Génératrice 3,3 kW
- 360 kg de capacité avec un vent de 60 km/h (Poids de la machine : 12640 kg)



CARACTERISTIQUES

Hauteur de travail	20,8 m
Hauteur plate-forme	18,8 m
Déport maximum	17,2 m
Capacité maximum	230 kg
A Longueur	9,1 m
B Largeur	2,48 m
C Hauteur repliée	2,86 m
D Empattement	2,49 m
E Garde au sol	35 cm
F x G Dimensions plate-forme	1,8 m x 0,8 m
Déport arrière	1,10 m
Vitesse de translation	1,5 - 5,0 km/h
Rayon de braquage extérieur	6,15 m
Rotation hydraulique tourelle	continue 360°
Rotation panier hydraulique	180°
Moteur	Diesel 43,6 cv - 32,1 kW
Commandes	proportionnelles
Pente maximum	40%
Pneus gonflés mousse	15 R 22
Réservoir hydraulique	150 l
Réservoir gasoil	150 l
Poids total	11 750 kg

