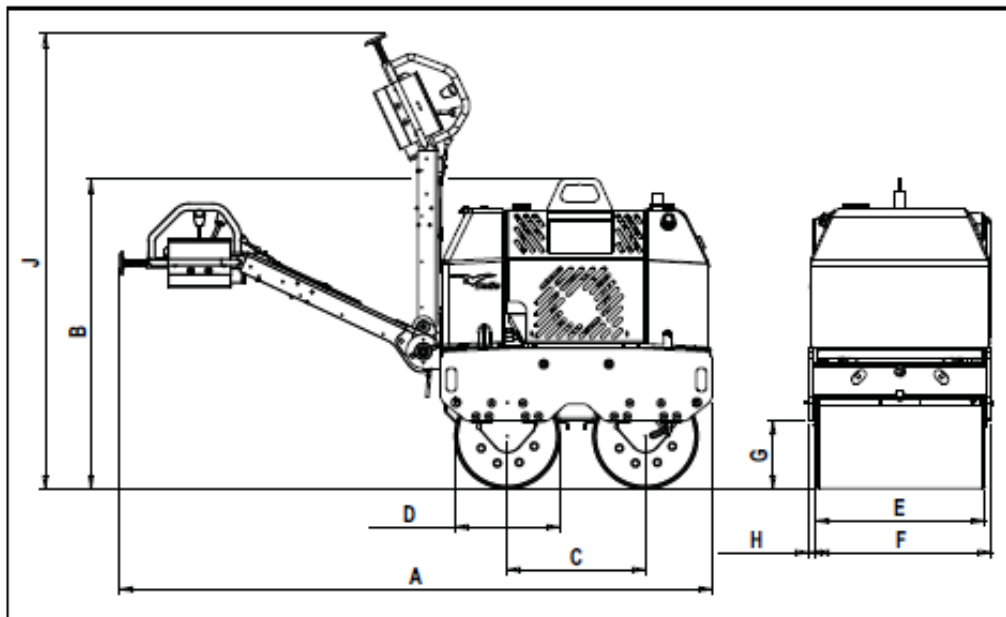




# BELLE TDX 650

## Données Techniques

F



| Modèle  | TDX 650  |
|---|--|
| Poids* - Kg                                     | 775  |
| A - Longueur Globale - mm                       | 2272   |
| B - Hauteur Globale - mm                        | 1093   |
| C - Sode de roue - mm                           | 530  |
| D - Diamètre du Tambour - mm                    | 402  |
| E - Largeur du Tambour - mm                     | 650  |
| F - Largeur Globale - mm                        | 702  |
| G - Distance de Bordure - mm                    | 258  |
| H - Surplomb Latéral - mm                       | 28   |
| I - Hauteur Entreposage - mm                    | 1730   |
| Vitesse marche avant - m/m (km/h)               | 0 - 65 (0 - 3.9)   |
| Vitesse marche arrière - m/m (km/h)             | 0 - 35 (0 - 2.1)   |
| Fréquence de vibration - v.p.m                  | 3300   |
| Force centrifuge - kN                           | 18   |
| Capacité du Réservoir d'eau - Ltr               | 65   |
| Capacité du Réservoir Hydraulique d'huile - Ltr | 18   |
| Moteur  | YANMAR L100N   |
| Type  | 4-Cycle Air-Cooled   |
| Carburant                                       | Diesel   |
| Réservoir d'essence - Ltr                       | 5.4  |
| Taux de rendement - Hp (kW)                     | 9 (6.6)  |
| Puissance Maximum de Sortie - Hp (kW)           | 10 (7.4)   |
| Démarrage                                       | Démarrage Electrique (avec l'option d'un lanceur à rappel) |